



System kominowy "LEWTAK TURBO"

EN 13063-2 T200 P1 W2 0

EN 13063-3 T200 P1 W2 0

Informacje ogólne

1. Komin dwuwarstwowy do pieców olejowych i gazowych z zamkniętą komorą spalania, gdzie temperatura spalin zawiera się w przedziale 80°C–200 °C
2. Do jednego kominu można podłączyć maksymalnie 10 urządzeń grzewczych i do 4 na jednej kondygnacji.
3. Montując kilka przyłączy na tej samej kondygnacji różnica wysokości pomiędzy osiami przyłączy powinna wynosić minimum 30 cm.
4. Do kominu mogą być podłączone tylko atestowane źródła grzewcze. Przed rozpoczęciem robót należy uzgodnić z mistrzem kominarskim najważniejsze kwestie związane z późniejszą eksploatacją tj. wentylacja pomieszczenia kotłowni, wysokość otworów rewizyjnych, przyłącza spalin, wysokość kominu ponad dach, rodzaj kotła oraz jego moc.

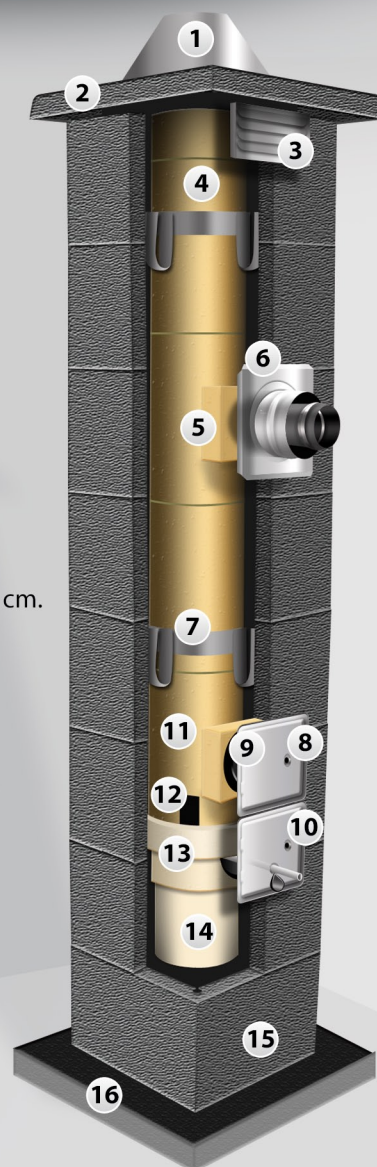
5. Konstrukcja samonośna odizolowana od pozostałych części budynku.
6. Wysokość kominu ponad połacią dachową może wynosić maksymalnie 3 metry. Przy wysokości ponad 1,5 m należy bezwzględnie zastosować usztywnienie poprzez montaż prętów zbrojeniowych umieszczanych w narożach pustaków obudowy, które następnie zalewamy zaprawą cementową. Pręty muszą być zakotwione na długość minimum 1 m poniżej połaci dachu i doprowadzone do zakończenia kominu.
7. Każdy komin należy otynkować.

Przekrój rury Ø	Dozwolona ilość urządzeń
100	1
140	3
200	6
250	10

Wskazówki montażu

1. Przed przystąpieniem do montażu kominu należy sprawdzić wszystkie jego elementy składowe w celu wykluczenia ewentualnych uszkodzonych w czasie transportu rur i obudów.
2. Keramzytobetonowe pustaki obudowy należy murować na zaprawie cementowo-wapiennej M5 wg PN-EN 998-2:2004. Grubość spoiny maks. 1 cm.
3. W trakcie murowania systematycznie oczyszczając zewnętrzną i wewnętrzną powierzchnię obudowy z resztek zaprawy. Niedopuszczalne jest powstawanie jakichkolwiek trwałych połączeń pomiędzy pustakami obudowy a rurami ceramicznymi.
4. Rury ceramiczne łączyć kitem kwasoodpornym (dołączony do zestawu) zgodnie z instrukcją znajdującą się na jego opakowaniu, zachowując optymalną spoinę 3 mm. Zamki rury należy wyczyścić i przed montażem zwilżyć wodą. Po wykonaniu połączenia nadmiar kitu należy przy pomocy gąbki zebrać zarówno z wewnętrznej jak i zewnętrznej powierzchni rury.
5. Dla zapewnienia sztywności konstrukcji kominu pomiędzy rury ceramiczne a pustaki obudowy montujemy opaski dystansowe. Odstęp między opaskami 100 cm.
6. Otwór wyrównujący ciśnienie wykonujemy montując więcej niż jedno przyłączenie źródła grzewczego.
Dla średnic 14–20 otwór powinien wynosić 11 x 6 cm,
dla średnic 22–30 otwór powinien wynosić 11 x 10 cm.
6. Do montażu urządzenia grzewczego możemy przystąpić po upływie 5 dni od zakończenia robót murarskich kominu. Rura spalinowa powinna być wprowadzona do trójnika szamotowego na głębokość około 6 cm.
7. Maksymalna wysokość kominu 20 metrów.

- | | | |
|---------------------|---------------------------------------|--------------------------------|
| 1 stożek osłonowy | 6 rura przyłącza powietrzno-spalinowa | 11 rura ceramiczna wyczystki |
| 2 płyta betonowa | 7 opaski dystansowe | 12 otwór wyrównujący ciśnienie |
| 3 kratka zasysająca | 8 drzwiczki wyczystki | 13 odskraplacz z syfonem |
| 4 rura ceramiczna | 9 dekiel do rewizji | 14 podstawa ceramiczna |
| 5 trójnik przyłącza | 10 drzwiczki rewizyjne odskraplacza | 15 cokół kominu |
| | | 16 izolacja |



Montaż komina

1. Pierwszy pustak obudowy układamy na izolacji przeciwwilgociowej dokładnie wyznaczając położenie komina. Otwór w pustaku wypełniamy betonem klasy C 8/10. Grubość betonu zależy od wysokości przyłączenia pieca grzewczego. Do następnych prac możemy przystąpić po związaniu betonu.
2. W drugim pustaku wycinamy otwór 14 x 14 cm na drzwiczki rewizyjne odskraplacza. Na cokole z pierwszego pustaka ustawiamy odcinek rury ceramicznej długości 10÷11 cm i ustawiamy go centralnie w środku obudowy usztywniając go przy pomocy opaski dystansowej. Następnie na tak przygotowanej podstawie osadzamy dolną podstawę ceramiczną z syfonem do odprowadzenia kondensatu. Rurkę odpływową należy skierować dokładnie w otwór znajdujący się w drzwiczkach.
3. W trzecim pustaku wycinamy otwór 14x14 cm na drzwiczki rewizyjne.

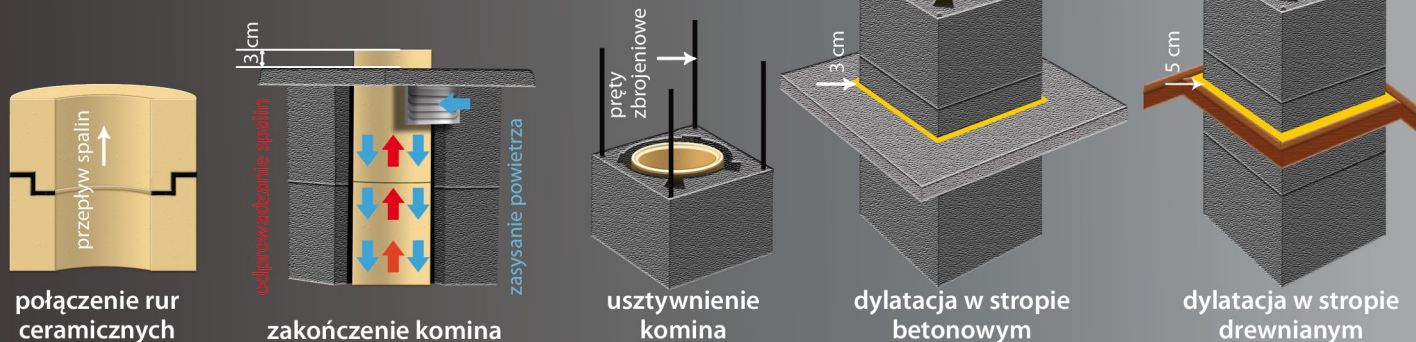
4. Na tej wysokości w pustaku obudowy wycinamy otwór 14 x 14 cm do zamontowania rury powietrzno-spalinowej. W otwór rury ceramicznej wciskamy komplet uszczelek kwasoodpornych (100x80 mm i 80x60 mm). W wyciętym otworze obudowy montujemy kwasoodporną płytę czołową wraz z uszczelką.
5. W zależności od ilości przyłączy do komina czynności wymienione w pkt. 4 powtarzamy. Montując kilka połączeń na tej samej kondygnacji różnica wysokości pomiędzy ich osiami powinna wynosić minimum 30 cm.
6. W ostatnim pustaku obudowy wycinamy 2 otwory (po przeciwnych stronach)

- o wymiarach 20 x 10 cm na kratki zasysające powietrze do urządzenia grzewczego. Ostatnią rurę ceramiczną docinamy tak by po złożeniu jej zakończenie było 3 cm powyżej płyty betonowej.
7. Na ostatniej warstwie pustaków montujemy prefabrykowaną płytę betonową. Pomiedzy rurą ceramiczną a płytą betonową na całym obwodzie pozostawiamy przerwę dylatacyjną szerokości 5 ÷ 6 mm.
8. Do płyty betonowej mocujemy na 4 kołki rozporowe \varnothing 6 deflektor ze stali kwasoodpornej. Powierzchnie styku pomiędzy deflektorem a płytą betonową należy na całym obwodzie dodatkowo uszczelnić przy pomocy silikonu wysokotemperaturowego. Część wpustowa deflektora musi wchodzić w środek rury ceramicznej na głębokość 3 cm.
9. Po otynkowaniu komina bądź obłożeniu go płytkami należy zamontować wszystkie zewnętrzne akcesoria takie jak: kratki, drzwiczki itp.

Wytyczne dotyczące eksploatacji

1. Przed rozpoczęciem eksploatacji musi być dokonany odbiór kominiarski komina zakończony podpisaniem protokołu dopuszczającego go do eksploatacji.
2. Parametry techniczne komina powinny odpowiadać wymogom urządzenia grzewczego, które jest do niego podłączone.
3. Kominy stawiane na zewnątrz budynków wymagają dodatkowego ocieplenia niepalną wełną mineralną oraz usztywnienia konstrukcji w pionie co 300 cm.
4. W przypadku montażu niezgodnie z niniejszą instrukcją oraz eksploatacji bez odbioru kominiarskiego użytkownik traci prawo do gwarancji.

Szczegóły konstrukcyjne



Skład pakietu podstawowego

